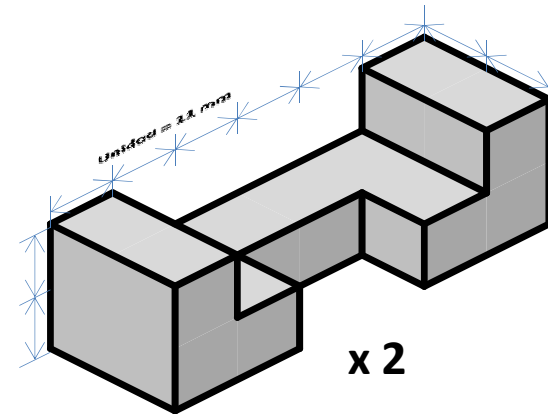
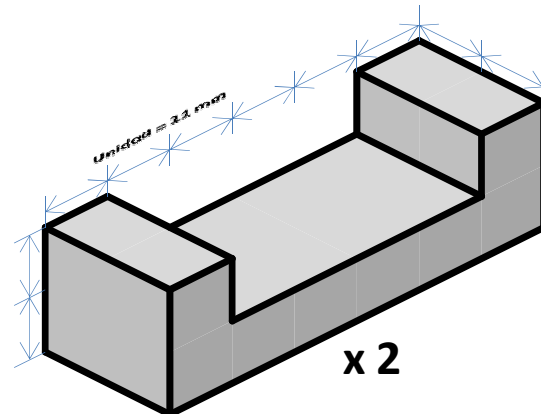
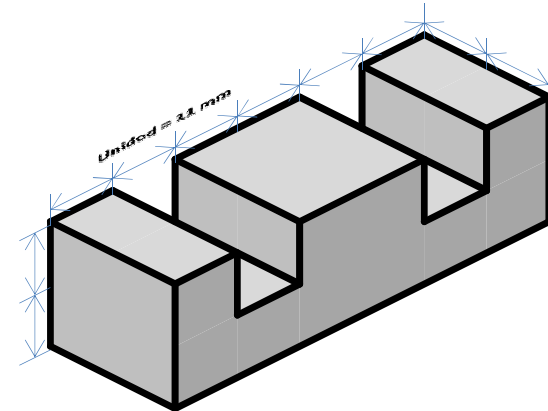
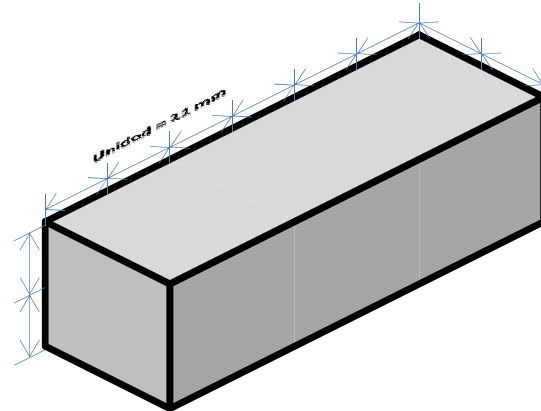


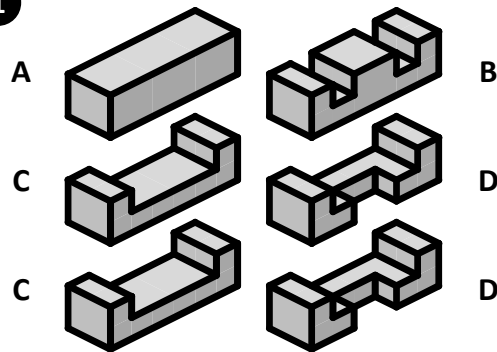
Piezas



NUDO

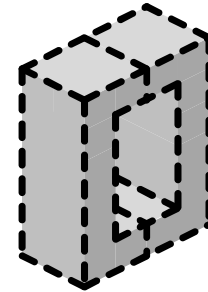
(Nivel fácil)

1



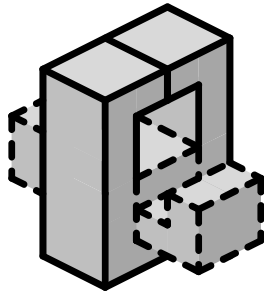
2

2 x C



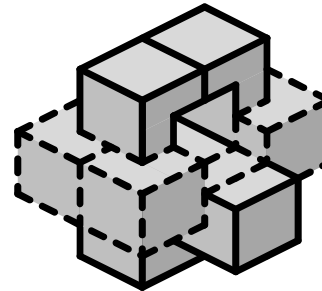
3

2 x C
+ B



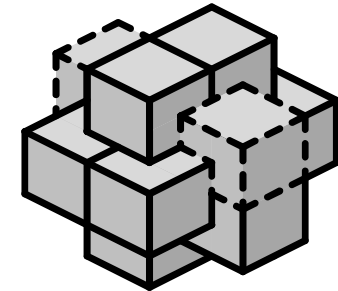
4

2 x C
+ B
+ 2 x D



5

2 x C
+ B
+ 2 x D
+ A



www.minidavinci.com

Fotos

